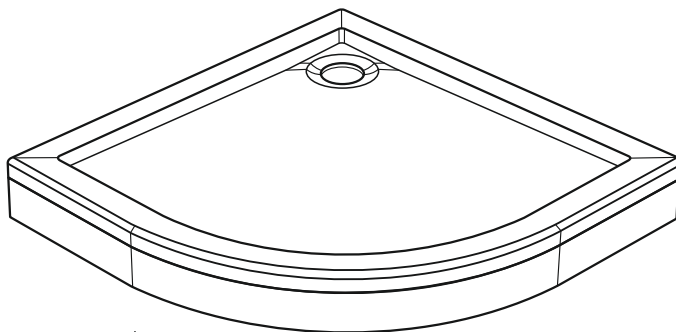




# АКРИЛОВЫЙ ДУШЕВОЙ ПОДДОН «Joy» / «Joy Black»

## ПАСПОРТ ИЗДЕЛИЯ



ДЛИНА ПОДДОНА тұғыр ұзындығы	ШИРИНА ПОДДОНА тұғыр ені	ВЫСОТА ПОДДОНА тұғыр биіктігі	ГЛУБИНА ПОДДОНА тұғыр тереңдігі	ДИАМЕТР СЛИВНОГО ОТВЕРСТИЯ ағу тесігінің диаметрі
800 mm	800 mm	140 mm	25 mm	90 mm
900 mm	900 mm	140 mm	25 mm	90 mm
1000 mm	1000 mm	140 mm	25 mm	90 mm

RU

Паспорт изделия

**Акриловый душевой поддон  
«JOY»/«JOY BLACK» .**

**ПРОИЗВОДИТЕЛЬ:** ООО «СибПласт», 630068, Россия,  
г. Новосибирск, ул. Приграничная, 8  
☎ 8 /383/ 325 17 71 ✉ sales@metakam.ru

**ФИЛИАЛ:** ООО «СибПласт», 142440, Россия,  
МО. г. Ногинск, р.п. Обухово, территория "Атлант-Парк", д. 25  
☎ 8 /495/ 777 64 37 ✉ sales1@metakam.ru

**ФИЛИАЛ:** ООО «СибПласт», 620087, Россия,  
г. Екатеринбург, ул. Благодатская, 76  
☎ 8 /343/ 210 80 33 ✉ screen@metakam.ru

**ДИСТРИБЬЮТОР НА ТЕРРИТОРИИ РЕСПУБЛИКИ КАЗАХСТАН:**  
ТОО «ЦентрСтрой-7»,  
Республика Казахстан, г. Караганда, ул. Молокова, 119/1  
☎ 8 /7212/ 433 778, 8 /7212/ 433866 🌐 www.cs7.kz

KZ

Buiym tólqujatı  
**«JOY»/«JOY BLACK»  
akril jañbyrlatqıy tūğyry.**

**О`NDIRY`S`I:** "SibPlast" JSHQ 630068, Resei` Federatsi`asy,  
Novosi`bi`rsk q., Pri`grani`c`nai`a k-si. 8  
☎ 8 /383/ 325 17 71 ✉ sales@metakam.ru

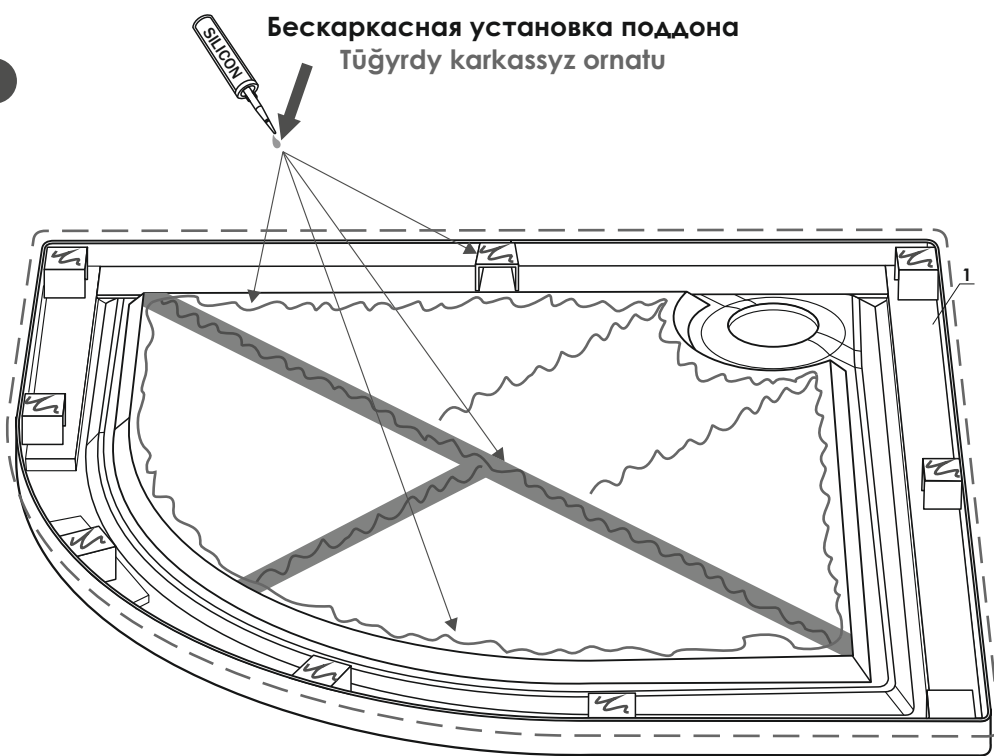
**FI`LIAL:** «SibPlast» JSHQ, 142440, Resei` Federatsi`asy,  
MO. Noginsk q., Obuhovo a.k., "Atlant-Saiabaq" aumağy, 25 üi  
☎ 8 /495/ 777 64 37 ✉ sales1@metakam.ru

**FI`LIAL:** «SibPlast» JSHQ, 620087, Resei` Federatsi`asy,  
Ekaterinbu`rg q., Blagodeskaia kósh., 76  
☎ 8 /343/ 210 80 33 ✉ screen@metakam.ru

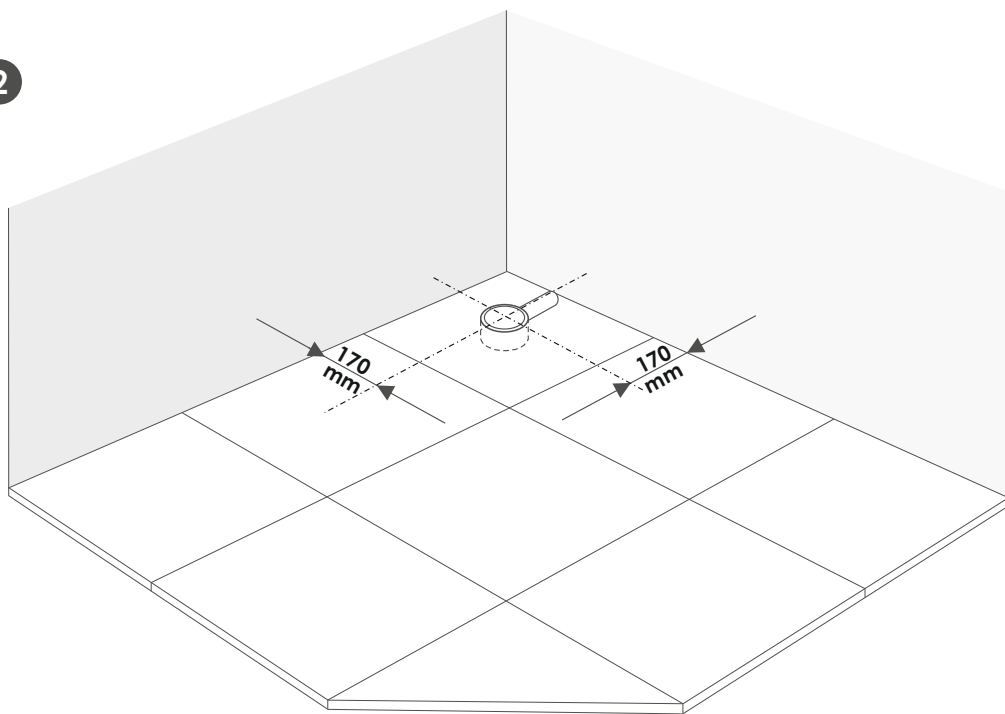
**QAZAQSTAN RESPÝBLIKASY AÝMAĞYNDAĞY DISTRIBÝTOR:**  
«SentrStroi-7» JSHS,  
Qazaqstan Respýblikasy, Qarağandy q., Molokov kósh., 119/1  
☎ 8 /7212/ 433 778, 8 /7212/ 433866 🌐 www.cs7.kz

Бескаркасная установка поддона  
Tūğyrdy karkassyz ornatu

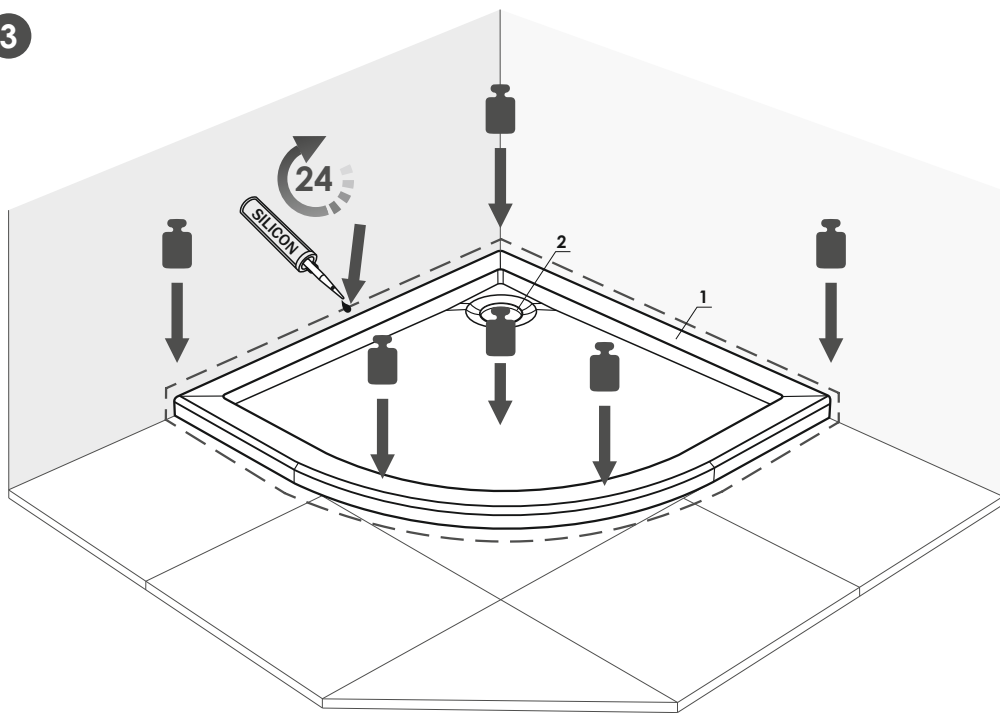
1



2

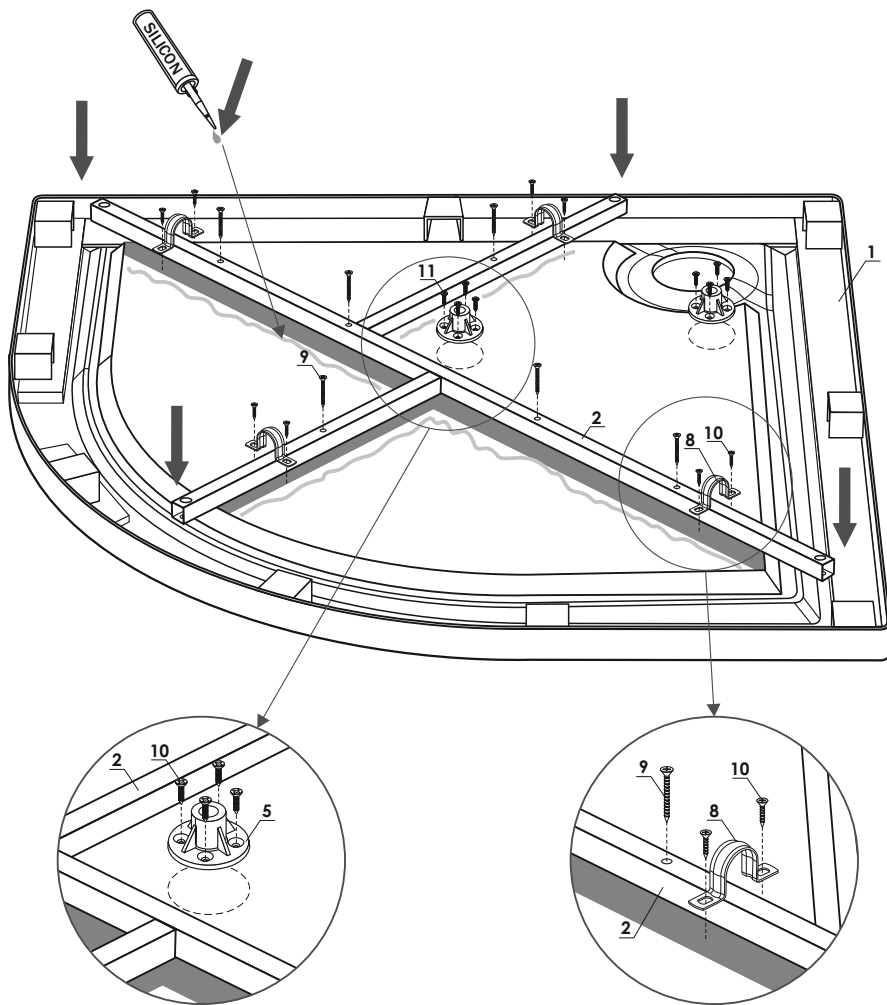


3



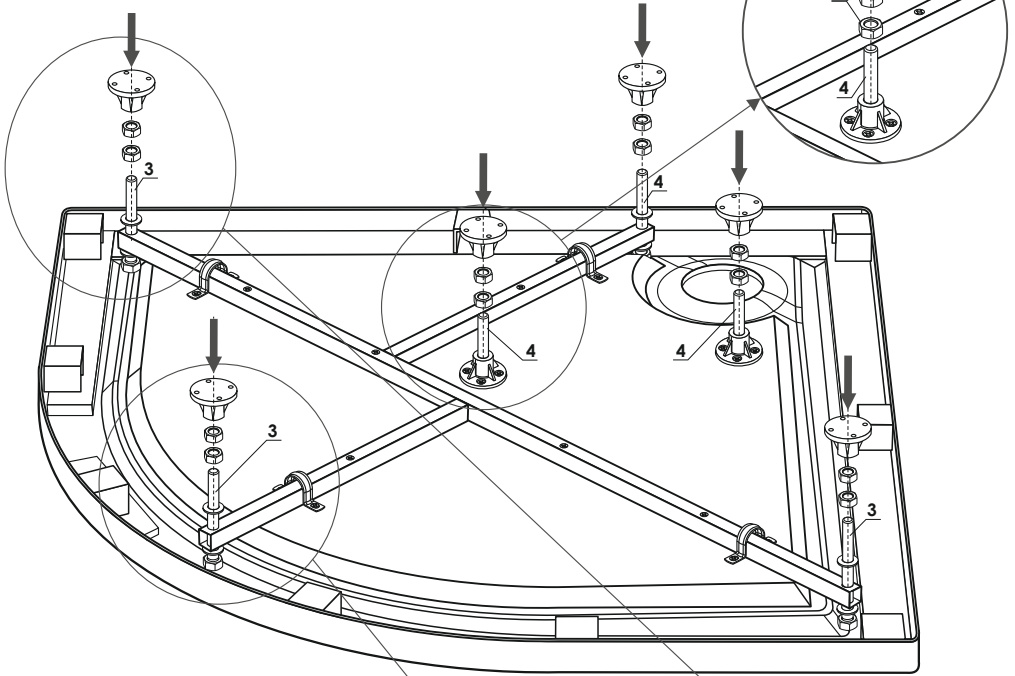
# Установка поддона на каркас Karkasqa tūğyr ornatu

1

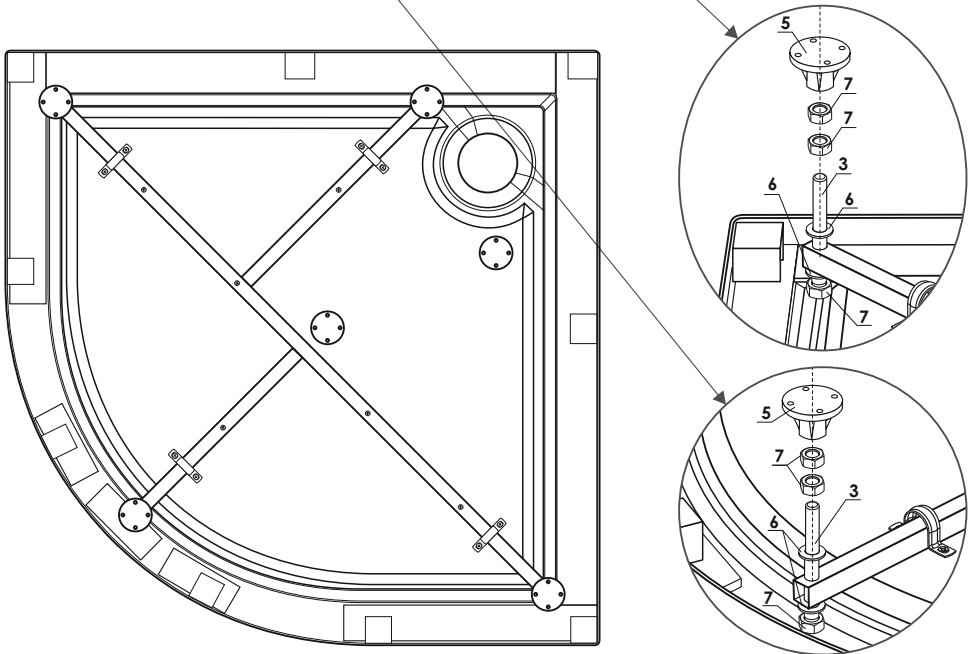


3

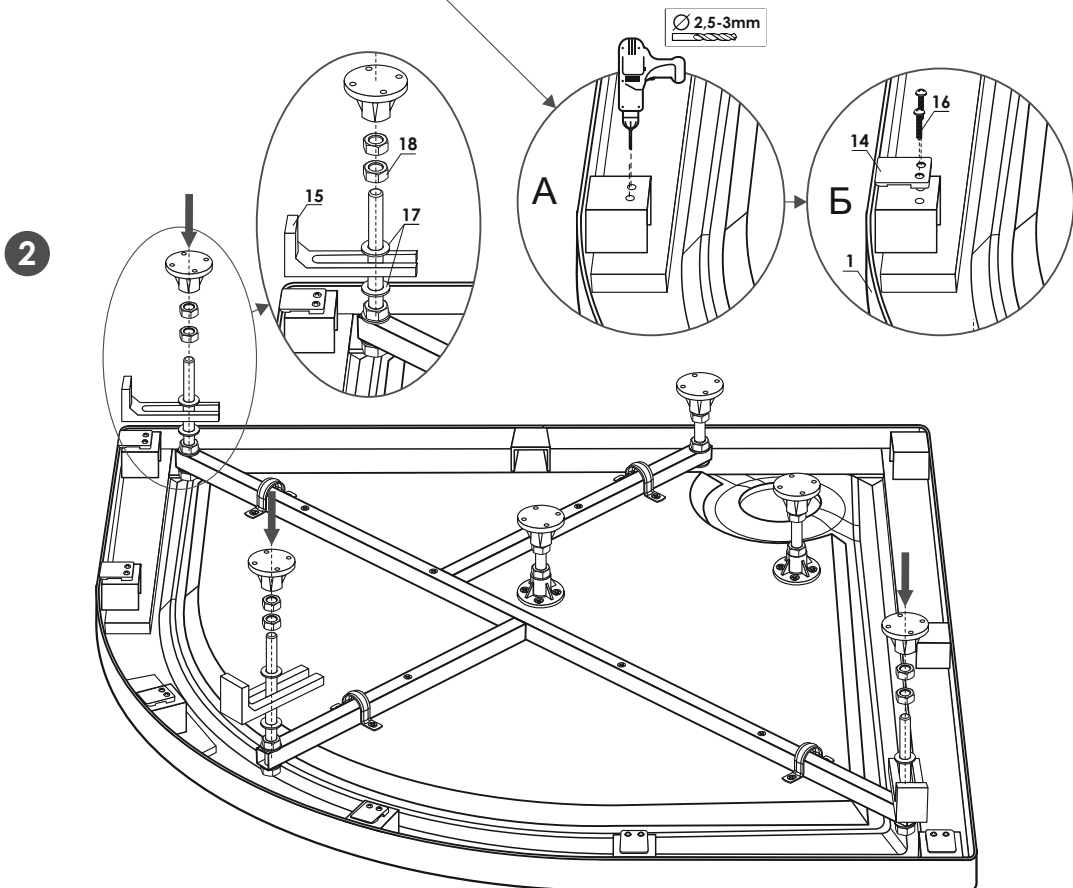
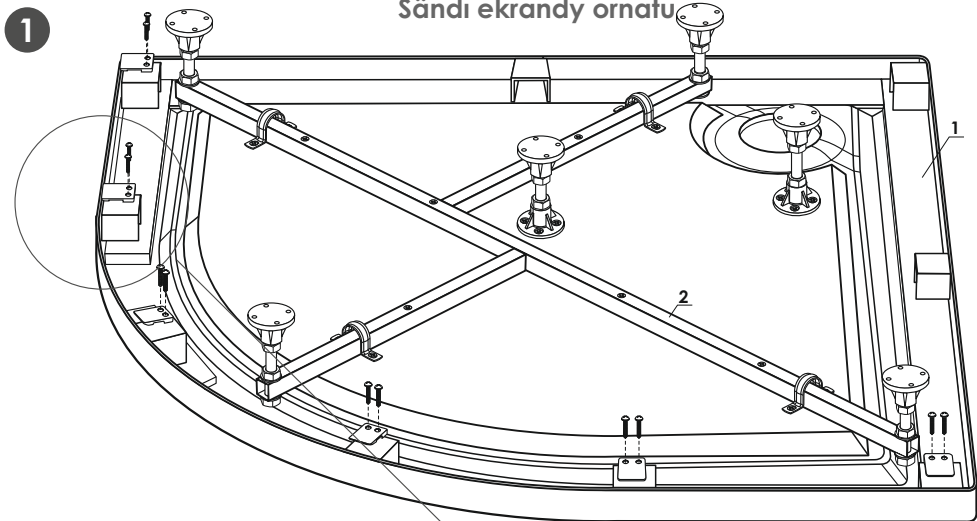
2

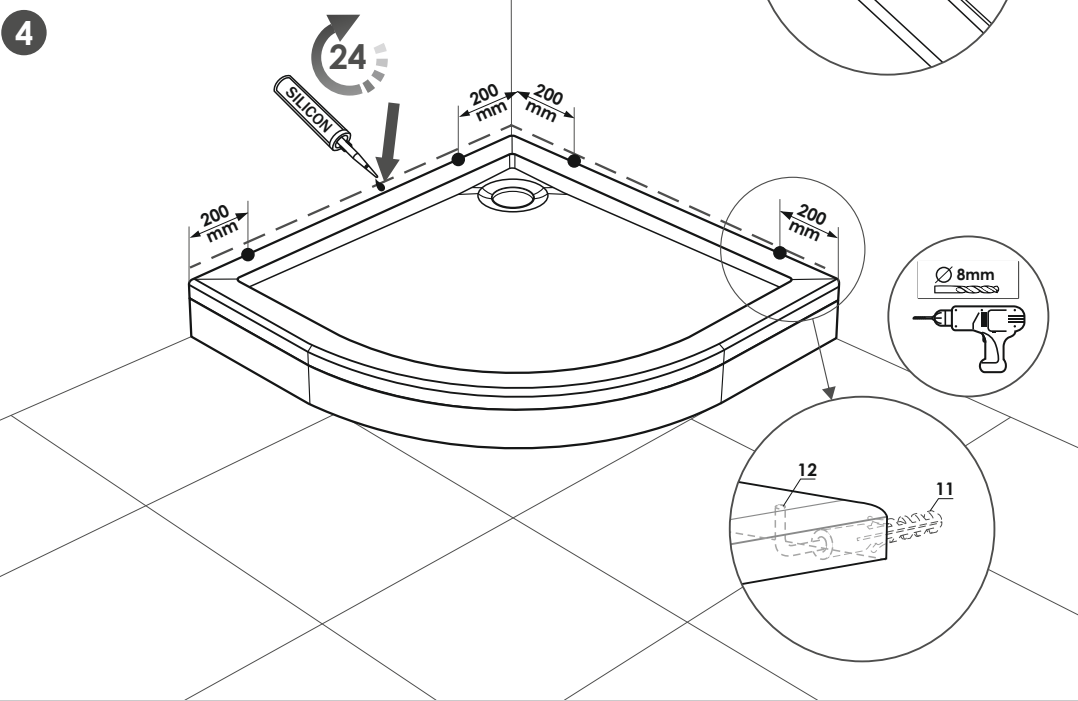
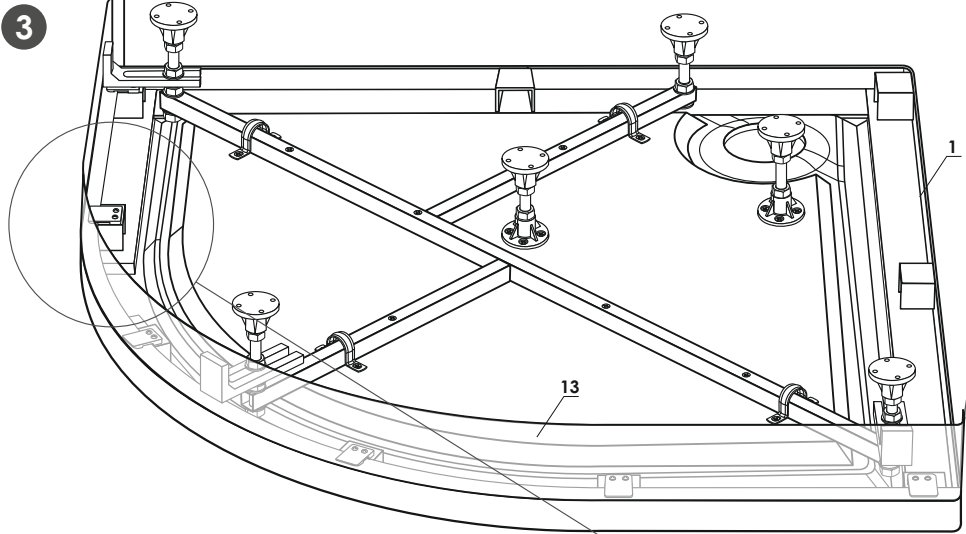


3

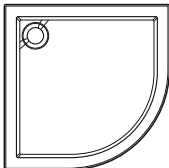


# Установка декоративного экрана Sändi ekrandy ornatu

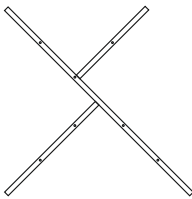









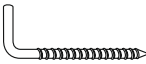





**Комплектующие. Поддон.**  
Qūramdas zaftar. Tūğyr.


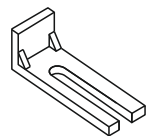



1		x1
---	--	----

**Комплектующие. Каркас.**  
Qūramdas zaftar. Karkas.

2		x1
3	 M12 L=100	x4
4	 M12 L=80	x2
5	 M12	x8
6	 M12 Ø20	x8
7	 M12	x16
8	 d 25-26	x4
9	 4x35	x6
10	 4x16	x16
11	 8x50	x4
12	 5x60	x4

**Комплектующие. Экран.**  
Qūramdas zaftar. Ekran.

13		x1
----	---	----

14		x6
15		x3
16	 4x20	x12
17	 M12 Ø20	x6
18	 M12	x3

**ВНИМАНИЕ!**

В комплект входит: поддон, сборно-сварной каркас, экран и комплектующие.

- При монтаже акрилового поддона использовать сифон диаметром, соответствующим диаметру сливного отверстия, указанного в паспорте к изделию.
- Сифон приобретается отдельно.
- При монтаже рамы рекомендуется наносить силиконовый герметик по всей длине соприкосновения рамы с дном поддона.
- Для очистки поддона следует использовать мягкую губку и моющие средства, на упаковке которых указано, что они подходят для изделий из акрила.
- Категорически запрещается использовать абразивные моющие средства, жёсткие губки или щетки.
- Не допускайте контакта моющих средств с изделием более 5 минут.
- Рекомендуется раз в полгода проверять степень затяжки гаек на каркасе для поддона.
- Рекомендуется после принятия водных процедур протирать дно поддона, так как возможен естественный остаток воды.
- Хранение акриловых изделий должно осуществляться в оригинальной заводской упаковке в закрытых помещениях, защищённых от атмосферных воздействий (осадков, прямых солнечных лучей).

**NAZAR AUDARYŇYZI!**

Jyntyqqa: tabandyq, jinalmaly-dánekerlengen qańqa jáne kerek-jaraqy

- Akril tuğyrın montajdaý kezinde buyım tólqajatynda kórsetilgen tóğy sańlaıyǵynń diametrine saıkes keletin sifon diametrdi qoldany kerek.
- Sifon bólek satyp alyndadı.
- Jaqtaw men tūğyr túbiniń arasyndağy janasudynń búkil úzındyğy boıynsa silikon tuğyздағысты qoldanu úsynylady.
- Tūğyrdy tazalaw úşin akril ónimderine jaramdı ekenin qaptamada kórsetilgen jumsaq ysaqs pen juğys zaftardy paidalanu úsynylady.
- Abrazivni juğys zaftardy, qatty ysaqshtardy nemese şetkalardy paidalanuğa qatañ tyıym salynady.
- Juğys zaftardy ónimmen janasusyna 5 minuttan artqy tiıne jol bermeñiz.
- Tūğyrdy arnalğan karkasynada somyndardynń tuğyrdyğyn jarty jylda bir reť tekseru úsynylady.
- Su emsaralaryn qabyldağannan keiin tūğyrdynń túbın súrtken jón, sebebi tabiği qaldyq su bolıy mümkin.
- Akril ónimdenn saqtaw jabyq üi-jailarda, atmosfera әсерлернен (jauyñ-şaşyn, tikelei күн сәulesi) қорғалған тұрпнсақ зауыт қаптамасында жүзеге асырылу керек.